

射频电缆组件三阶互调的研究与分析

殷海成

(国家信息传输线质量监督检验中心, 上海 201900)

[摘要] 通过对无源互调基本理论的探讨,分析了射频电缆组件三阶互调产生的原因,介绍了三阶互调测试方法以及减小三阶互调的措施。

[关键词] 射频电缆组件;非线性;三阶互调

[中图分类号] TM248;TN206 [文献标识码] B [文章编号] 1006-1908(2013)05-0019-02

Research and Analysis of 3rd Order Intermodulation for RF Cable Assemblies

YIN Hai-cheng

(National Quality Supervision and Inspection Centre of Information Transmission Lines, Shanghai 201900, China)

Abstract: Through the study of the basic theory of passive intermodulation, the generation mechanism of the 3rd order intermodulation for RF cable assemblies is analyzed. And the testing methods and mitigation measures for 3rd order intermodulation are introduced.

Key words: RF cable assembly; nonlinearity; 3rd order intermodulation

0 引言

在多频通信环境下,电子通信系统的复杂程度正逐步提高,大量不同类型的信号共存于非线性无源电子元器件中,会产生无源互调(PIM)。在无源互调中,三阶互调严重危害到通信系统的正常收发。射频电缆组件是一种典型的无源器件,作为通信系统中信息互联的载体,其自身的非线性效应所产生的无源互调产物已成为信号干扰的主要来源之一,它严重影响着邻频信道的收发,并导致基站资源浪费,通信系统的性能下降。

1 三阶互调的基本理论

线性无源电子器件的激励与响应具备叠加性,因此,若给定的激励为一个单频信号,则响应也必定是一个单频信号;对于非线性无源器件(如电缆组件、连接器、滤波器等),响应会寄生出无用的谐波信号。也就是说,对于一个单频激励信号 f_1 ,系统将

产生一系列 f_1 整数倍的频率分量;对于两个或两个以上的激励信号,系统将产生无源互调产物。为了便于分析问题且不失一般性,下面采用幂级数展开的方法来考察无源器件的非线性特性。设:

$$U_0 = a_0 + a_1 U_i + a_2 U_i^2 + a_3 U_i^3 + \dots + a_n U_i^n \quad (1)$$

式中 U_0 为系统响应; U_i 为激励信号; a_n ($n=0, 1, 2, \dots, N$) 为依赖于非线性元器件特性的参数,且 a_n ($n>2$) 不全为零。

假定激励信号为:

$$U_i = U_m \cos 2\pi f_1 t + U_n \cos 2\pi f_2 t \quad (2)$$

式中 U_m 和 U_n 为两个激励信号的幅度。将式(2)代入式(1),利用三角函数积化和差公式展开并整理,可得到 U_0 的频谱,则互调产物的频率为:

$$f_{IM} = m f_1 + n f_2 \quad (3)$$

式中 m, n 均为整数, $|m| + |n|$ 为无源互调信号的阶数。由此可见, U_0 的频谱除了含有激励信号的频率分量外,还包含了其他频率分量。例如倍频分量 $2f_1, 2f_2, 3f_1, 3f_2$ 等,和频分量 $f_1 + f_2$, 差频分量 $f_1 - f_2$, 组合频率分量 $2f_1 \pm f_2, 2f_2 \pm f_1$ 等。这就是非线性无源器件的频谱搬移作用。

值得注意的是, $2f_1 - f_2$ 和 $2f_2 - f_1$ 这两个三阶无源互调信号频率紧靠着激励信号频率,因此对通信系统的干扰最大。如图1所示,在移动通信 GSM900

[收稿日期] 2013-03-26

[作者简介] 殷海成(1984—),男,国家信息传输线质量监督检验中心技术主管。

[作者地址] 上海市铁山路 230 号,201900

系统频带中,若两个输入信号频率为 $f_1 = 948 \text{ MHz}$ (65 频道), $f_2 = 950 \text{ MHz}$ (75 频道),对于五阶互调 $3f_1 + 2f_2$ 和 $3f_2 + 2f_1$,由于它们的频率均远大于输入信号频率 f_1 和 f_2 ,不会干扰到系统的通信; $3f_1 - 2f_2$ 和 $3f_2 - 2f_1$ 虽然较为接近输入信号的频率,但是其幅度相比输入信号要低很多,不会对通信系统产生

大的干扰。对于三阶互调 $2f_1 + f_2$ 和 $2f_2 + f_1$,由于它们的频率均远大于输入信号频率 f_1 和 f_2 ,故不会干扰到系统的通信;而三阶互调 $2f_1 - f_2 = 946 \text{ MHz}$,它位于 GSM900 系统频带中的 55 频道, $2f_2 - f_1 = 952 \text{ MHz}$,又位于 GSM900 系统频带中的 85 频道,因此会对通信系统产生严重干扰。

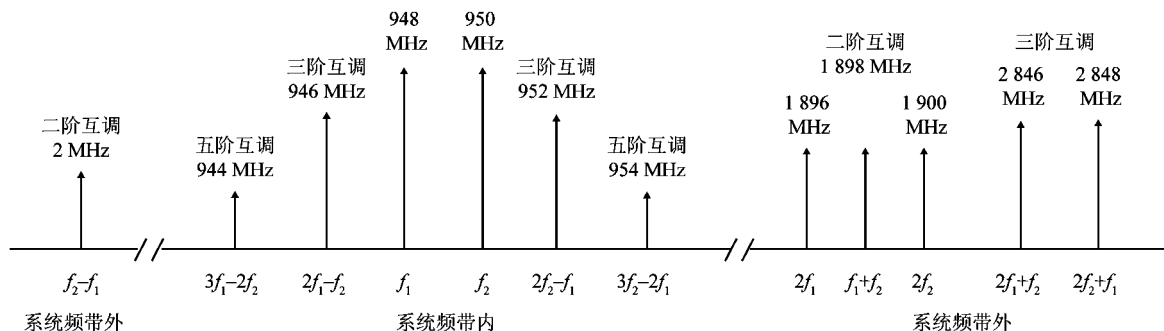


图 1 GSM900 系统中互调谱的示意图

由于相较三阶互调和五阶互调,偶数阶互调以及高奇数阶互调均在系统频带外,对系统通信的干扰微乎其微,故此不再赘述。因此,对于射频电缆组件一般只讨论 $2f_1 - f_2$ 和 $2f_2 - f_1$ 的三阶互调情况。

2 三阶互调的产生原因

如上所述,三阶互调来源于无源器件自身的非线性效应,而射频电缆组件作为多频通信系统中信号传输的载体,其自身的非线性效应的产生可归因于以下两种情况:
a. 电缆组件的接触非线性。 电缆组件接触非线性产生的三阶互调一般可认为是非线性电子元件(如电容、电感)存在的结果。例如,导体上有裂纹的焊点、冷焊点、微小触须(毛边)、微狭缝、金属薄层、金属颗粒引起的分布电容;导体间接触失配以及杂质对导体产生的污染(如杂质渗入电镀层、接触面上的助焊剂等)所引起的导体电阻率的非线性;大功率下,由于绝缘与导体的线膨胀系数不同,引起的介电常数(电容率)的变化。接触非线性现象也可由电压 电流的非线性而产生。例如电缆与连接器之间连接区域应力接触不均匀,导致电流密度分布改变,实验表明,导体间接触不均匀,较高的电流密度产生出大量热能,引起电流的非线性变化。
b. 电缆组件的材料非线性。 电缆组件材料非线性引起的三阶互调主要源于电压 电流的非线性关系。如电介质薄绝缘层的电子隧道效应,它是由电缆编织物的接触、连接器的丝扣等金属接触处产生的薄绝缘层(其主要成份为氧化物或硫化物),呈现出一种金属 绝缘 金属的半导体结构;铁、镍、铬、钴等

高导磁材料,在被外磁场磁化时,发生磁滞现象;高温下(如长期的阳光照射),导体内部的自由电子的不规则运动,并在电阻两端产生电势差,由此迭加而产生的噪声电流服从高斯分布。

3 三阶互调的测试方法

由于三阶互调产生的机理错综复杂,互调产物的产生并不能完全由理论分析来精确获得。为此,我们建立了三阶互调测试系统来评价非线性电子元件的三阶互调。一般来说,非线性无源电子元件的三阶互调测试方法主要有两种:反射模式下的三阶互调测试与传输模式下的三阶互调测试(以下分别简称反射法和传输法)。反射法既适用于双端口器件(如电缆组件、平面波导等),也可通过对多端口器件的终端进行外接低互调负载匹配来实现对多端口的测试(如合路器、耦合器等);传输法只适用于双端口器件的测试。此外,根据国际标准 IEC 62037-2—2012《无源射频和微波器件互调电平测量 第 2 部分:同轴电缆组件无源互调的测量》的规定,当被测电缆组件的衰减大于 1 dB 时,只可使用反射法对其进行测试。两种测试方法的系统框图如图 2 和图 3 所示。

试样制备时,应取适量脱脂酒精棉球擦拭电缆及连接器的连接部位,确保表面无污染物。被测电缆组件与测试系统、外接低互调负载(反射式测试时)连接时,应使用专用力矩扳手进行拧接,以避免接头连接处的结构遭到破坏。拧接的力矩大小应符合标准或详细规范的要求。若无法达到时,应考虑 (下转第 33 页)

- [6] 朱荣华. 传输线理论[R]. 上海:中国电子科技集团公司第二十三研究所,2007.
- [7] 刘庆兆. 脉冲辐射场诊断技术[M]. 北京:科学出版社,1994.
- [8] 廖承恩. 微波技术基础[M]. 北京:国防工业出版社,1979.
- [9] 叶红雨. 同轴电连接器设计要点及计算[J]. 军民两

用技术与产品,2008(1):46-48.

- [10] 冯良平,徐岚. 射频同轴连接器设计要点[J]. 国外电子测量技术,2005,24(11):39-44.
- [11] 李明德. 射频同轴连接器可靠性设计探讨[R]. 安徽:中国电子科技集团公司第四十研究所,2004.
- [12] 罗建新. 2.92 mm 同轴连接器的设计及实现[J]. 空间电子技术,1998(1):14-16.

(上接第 20 页)

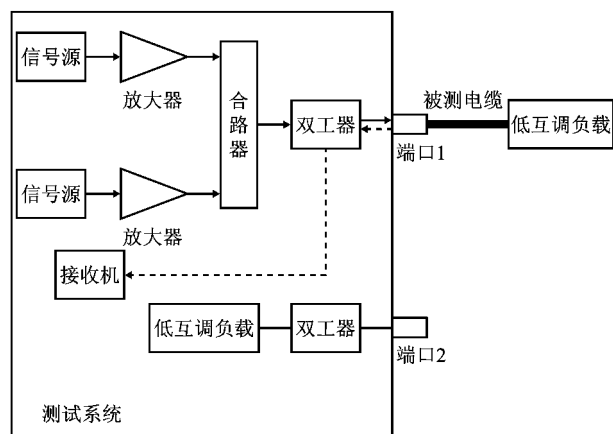


图 2 反射模式下测试方法

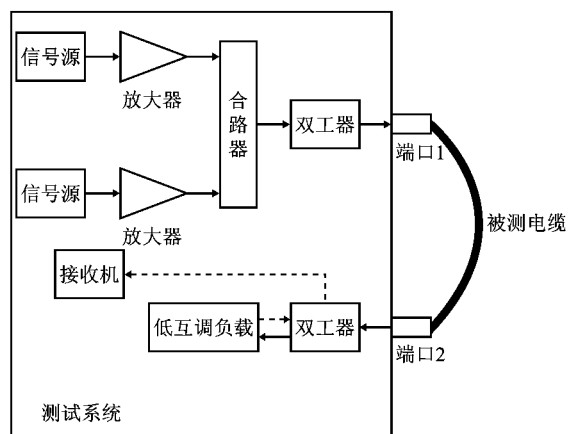


图 3 传输模式下测试方法

摘除电缆组件和连接器上的橡胶垫圈。测试前,应首先通过网络分析仪测试电缆组件的衰减,以此来选择适用的测试方法。测试时,将系统设置到被测电缆合适的信号电平,国家标准 GB/T 21021—2007《射频连接器、连接器电缆组件和电缆互调电平的测量》建议采用 2×20 W (2×43 dBm) 的功率。需要指出的是,许多实验室的校准程序是通过对外接低互调负载进行单端口的反射测试,判断测试结果是否在预期的允差范围内。这种校准方法实际测得的是系统内的残余互调电平,即系统加功率后的本底噪声和,故只能反映测试的重复性的好坏。正

确的方法是采用外接功率计,对测试系统的端口输出的载波功率以及测试系统内的信号接收机进行校准。测试中,应按照相关标准或详细规范分别给出反射模式或传输模式下扫频程序中的最差值。在有条件的情况下,建议在屏蔽暗室中进行相关试验。测试后,应给出测试曲线并记录测试系统参数设置信息。

4 降低三阶互调的措施

以上分析表明,射频电缆组件非线性产生的无源互调严重影响了多频通信系统的通信质量。为此应尽量降低三阶互调的产生。具体的措施如下:

a.改进产品设计方案。在电缆组件研发过程时,尽可能减少金属接触,避免不必要的中间转换环节以及非一体式结构。同时,电缆长度也应为最小。

b.提高材料的装接工艺。在电缆组件定型阶段,增加电缆组件内外导体的配接面积,从而确保连接牢固可靠,接头处安装紧密;电缆和连接器的内导体连接应选用焊接方式。相比压接和插接,焊接在电缆组件扰动情况下能保持较好的互调水平。

c.改善材料的生产工艺。在电缆组件加工过程中,应保证内外导体加工均匀,弹性元件插拔力达标,金属表面光滑、无缝隙、无污染。

d.重视对导体材料的选择。在电缆组件的材料选择上,应尽量不使用非线性材料。如果非用不可,则必须进行电镀处理。电镀层的厚度应满足详细规范的要求。

e.优化电镀材料的选择。建议采用镀银或三元合金。虽然银易与大气中的硫化氢发生氧化反应生成硫化银,使银表面变色,但对电气性能不会产生任何影响。

[参 考 文 献]

- [1] 吴欣欣. 同轴电缆中三阶互调的产生及测量[J]. 有线电视技术,2009(8):25-28.
- [2] 张世全,葛德彪. 通信系统无源非线性引起的互调干扰[J]. 陕西师范大学学报:自然科学版,2004(3):58-62.